

Энергоэффективность и безопасность вашего дома



Таким символом отмечены
решения для повышения
энергоэффективности электросетей

РАСПРЕДЕЛИТЕЛЬНЫЕ ЩИТКИ
МОДУЛЬНОЕ ОБОРУДОВАНИЕ

 **legrand**[®]

www.legrand.ru



601 235



601 246



601 237



601 248



601 111



601 112



601 113



601 114



019 66

Накладные щитки Nedbox

IP 40 (с дверью) IP 30 (без двери)
IK 07 (с дверью) IK 05 (без двери)
Класс II – Белый RAL 9010
Соответствуют EN 60439-3
Самозатухание до 650 °C
Корпус – полистирол, двери – поликарбонат
Поставляются с клеммными блоками N + PE
Съемные шасси для монтажа оборудования
Номинальный ток In = 63 A

Щиты с белой дверью

1 рейка на 8 модулей
1 рейка на 12 (+1) модулей
2 рейки на 12 (+1) модулей
3 рейки на 12 (+1) модулей
4 рейки на 12 (+1) модулей

	Сечения и количество клемм		Кат. №
	N	PE	
1 рейка на 8 модулей	4 x 16 мм ² + 4 x 10 мм ²	4 x 16 мм ² + 4 x 10 мм ²	601 235
1 рейка на 12 (+1) модулей	2 x (3 x 16 мм ² + 3 x 10 мм ²)	6 x 16 мм ² + 6 x 10 мм ²	601 236
2 рейки на 12 (+1) модулей	3 x (4 x 16 мм ² + 4 x 10 мм ²)	11 x 16 мм ² + 11 x 10 мм ²	601 237
3 рейки на 12 (+1) модулей	4 x (4 x 16 мм ² + 4 x 10 мм ²)	15 x 16 мм ² + 15 x 10 мм ²	601 238
4 рейки на 12 (+1) модулей	5 x (4 x 16 мм ² + 4 x 10 мм ²)	19 x 16 мм ² + 19 x 10 мм ²	601 239

Щиты с прозрачной дверью

1 рейка на 8 модулей
1 рейка на 12 (+1) модулей
2 рейки на 12 (+1) модулей
3 рейки на 12 (+1) модулей
4 рейки на 12 (+1) модулей

1 рейка на 8 модулей	4 x 16 мм ² + 4 x 10 мм ²	4 x 16 мм ² + 4 x 10 мм ²	601 245
1 рейка на 12 (+1) модулей	2 x (3 x 16 мм ² + 3 x 10 мм ²)	6 x 16 мм ² + 6 x 10 мм ²	601 246
2 рейки на 12 (+1) модулей	3 x (4 x 16 мм ² + 4 x 10 мм ²)	11 x 16 мм ² + 11 x 10 мм ²	601 247
3 рейки на 12 (+1) модулей	4 x (4 x 16 мм ² + 4 x 10 мм ²)	15 x 16 мм ² + 15 x 10 мм ²	601 248
4 рейки на 12 (+1) модулей	5 x (4 x 16 мм ² + 4 x 10 мм ²)	19 x 16 мм ² + 19 x 10 мм ²	601 249

Аксессуары

Замок	014 91
Набор для опломбирования	013 89
Клеммный блок PE	048 30
Клеммный блок N	048 40
Фазный клеммный блок	048 50
Заглушка для лицевой панели (5 модулей)	016 50

Встраиваемые щитки Practibox™

Степень защиты IP 40 – IK 07 с дверью
Соответствие МЭК 439
Класс изоляции II
Номинальный ток In = 63 A

Щитки без клеммных блоков

1 рейка на 6 модулей	601 110
1 рейка на 8 модулей	601 111
1 рейка на 12 модулей	601 112
2 рейки на 12 модулей	601 113
3 рейки на 12 модулей	601 114

Щитки с клеммными блоками

Поставляются с клеммными блоками:
– 1 x PE: 4 x 16² + 4 x 10²
– 1 x N: 4 x 16² + 4 x 10²

1 рейка на 12 модулей	601 117
2 рейки на 12 модулей	601 118
3 рейки на 12 модулей	601 119

Аксессуары

Заглушка. Ширина – 5 модулей, цвет – белый. Разделяется на модули или 1/2 модуля	016 60
Клеммные блоки. Нейтраль и земля, 2 x 8 зажимов	601 290
Замок № 850. Только для распределительных щитков на 2 или 3 рейки	019 66



604 805



604 835



602 144

Кат. №

Автоматические выключатели LR™

Отключающая способность
6 000 А – МЭК 60898-95, 6 кА – МЭК 60947-2
Соответствуют ГОСТ Р 50345-99
Напряжение 240 В / 415 В~
Напряжение 80 В= на полюс
Отключающая способность I_{cu}: 6 кА (400 В~)
Класс токоограничения 3

Тип С

Однополюсные

6 А	604 802
10 А	604 803
16 А	604 805
20 А	604 806
25 А	604 807
32 А	604 808
40 А	604 809
50 А	604 810
63 А	604 811

Двухполюсные

16 А	604 820
20 А	604 821
25 А	604 822
32 А	604 823
40 А	604 824
50 А	604 825
63 А	604 826

Трехполюсные

6 А	604 832
10 А	604 833
16 А	604 835
20 А	604 836
25 А	604 837
32 А	604 838
40 А	604 839
50 А	604 840
63 А	604 841

Выключатели дифференциального тока LR™

Соответствуют МЭК / EN 61008-1-96
ГОСТ Р 51326.1-99
Минимальная t° эксплуатации -25°C
Номинальный условный ток КЗ I_{nc} = 10 000 А

Тип АС

Двухполюсные 300 мА

63 А	602 144
------	---------

Четырехполюсные 30 мА, нейтраль справа

25 А	602 146
------	---------

40 А	602 147
------	---------

МОДУЛЬНОЕ ОБОРУДОВАНИЕ

Защита людей и имущества

Автоматические выключатели

дифференциального тока (АВДТ) DX™

Устройства защиты от импульсных перенапряжений



078 86



080 31



603 953



Таким символом отмечены решения для повышения энергоэффективности электросетей

Кат. №*

АВДТ DX™ Полюс + нейтраль – 230 В~

Нейтраль справа
Отключающая способность
6 000 А – МЭК 61009-1, 6 кА – МЭК 60947-2
Тип С

Тип АС

10 мА – 2 модуля⁽¹⁾

30 мА – 2 модуля⁽¹⁾

6 А 078 79

10 А 078 84

16 А 078 86

20 А 078 87

25 А 078 88

32 А 078 89

40 А 078 90

40 А 079 01

30 мА – 2 модуля⁽¹⁾

АВДТ DX™ Четырехполюсные – 400 В~

Отключающая способность
6 000 А – МЭК 61009-1, 10 кА – МЭК 60947-2
Тип С

Тип АС

30 мА – 4 модуля⁽¹⁾

30 мА – 7 модулей⁽¹⁾

300 мА – 7 модулей⁽¹⁾

25 А 079 66

32 А 079 67

40 А 080 13

40 А 080 31

50 А 080 32

63 А 080 33

Устройства защиты от импульсных перенапряжений

Рекомендуются для защиты индивидуальных жилых домов оборудованных системой молниезащиты, или с установленными внешними теле-радио антеннами, или с воздушным вводом линий электропередач
Максимальный разрядный ток $I_{imp} = 8 \text{ кА}$
 $I_{max} \leq 60 \text{ кА}$, $U_c = 320 \text{ В}$, $U_p = 1,5 \text{ кВ}$ при $I_n = 15 \text{ кА}$

Класс 1+2

Однополюсный

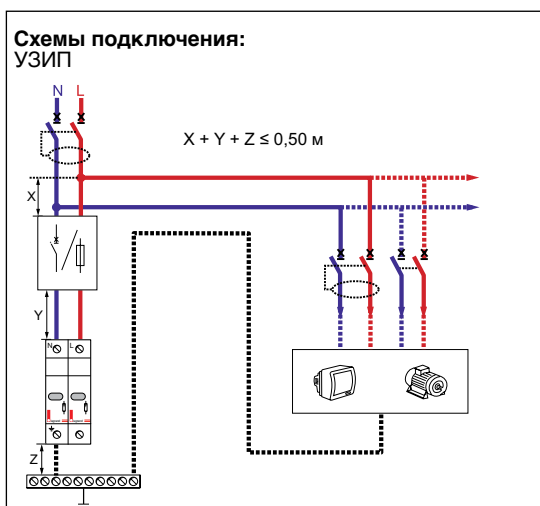
Четырехполюсный

Сменный блок для Кат. № 603 950 и 603 953

603 950

603 953

603 954



⁽¹⁾ 1 модуль = 17,5 мм

Реле импульсные

Соответствуют EN/МЭК 60669-2-2
Для дистанционного управления нагрузкой посредством кнопок с Н.О. контактами

Однополюсное, 16 А, 250 В~ – 1 Н.О. Контакт – 1 модуль⁽¹⁾

230 В 041 63

Двухполюсное, 16 А, 250 В~ – 2 Н.О. Контакта – 1 модуль⁽¹⁾

230 В 041 67



041 63



041 67



037 53

Программируемые таймеры

Аналоговый

Суточный таймер
Программирование с помощью установленного шага (15 мин.)
Напряжение питания: 230 В, 50/60 Гц
3-позиционный выключатель: ВКЛ - АВТО - ОТКЛ на лицевой панели
Горизонтальная шкала. Переключающий контакт. Резерв хода часов: 100 ч

037 53

Цифровой

Многофункциональный недельный таймер
Обеспечивает настройку суточной и недельной программ
Прокручивающееся меню, 6 языков интерфейса
Возможна настройка 56 программ. Программа состоит из времени замыкания и времени размыкания цепи: настраивается для 1 суток, возможно повторение на некоторых или всех днях недели. Возможность прерывания программы заданием даты
Поставляется с коробкой для инструкции (1 модуль)
Минимальное программируемое время 1 мин. Часы повышенной точности хода: $\pm 0,2$ с/день. Регулируемая длительность импульса: от 1 с до 59 мин.
Резерв хода часов: 6 лет
Дополнительные функции, случайное (нерегулярное) освещение, счетчик часов
Питание 230 В, 50/60 Гц

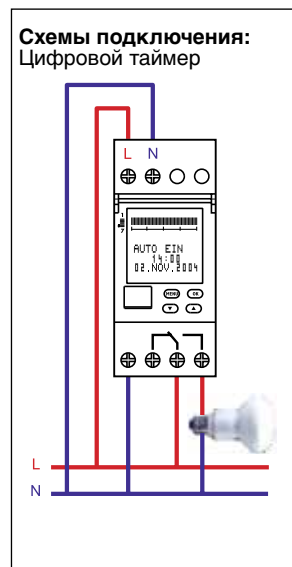
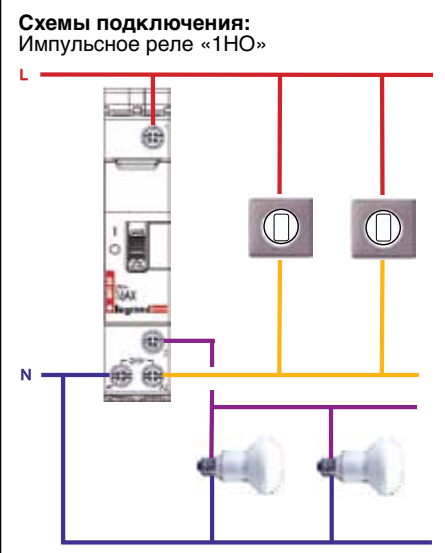
1 выход 16 А, 250 В~
 $\mu \cos \varphi = 1$ на 1 переключающий контакт
Дополнительная функция выдачи импульсов. Макс. 84 импульса

041 61



047 61

Таким символом отмечены решения для повышения энергоэффективности электросетей



⁽¹⁾ 1 модуль = 17,5 мм

КОМПЛЕКСНОЕ РЕШЕНИЕ ДЛЯ ВАШЕГО ДОМА

АВТОМАТИЧЕСКИЕ
ВЫКЛЮЧАТЕЛИ LR™



УСТРОЙСТВА ЗАЩИТЫ
ОТ ИМПУЛЬСНЫХ ПЕРЕНАПРЯЖЕНИЙ



ВЫКЛЮЧАТЕЛИ
ДИФФЕРЕНЦИАЛЬНОГО
ТОКА LR™



АВТОМАТИЧЕСКИЕ
ВЫКЛЮЧАТЕЛИ
ДИФФЕРЕНЦИАЛЬНОГО
ТОКА DX™



NEDBOX



PRACTIBOX™



ИМПУЛЬСНЫЕ РЕЛЕ



ПРОГРАММИРУЕМЫЕ ТАЙМЕРЫ



Таким символом отмечены
решения для повышения
энергоэффективности электросетей

RUF 0611/DC149



Представительство в России
ООО «Фирэлек», 107023 Москва,
ул. Малая Семеновская, д. 9, стр. 12
Тел.: +7 495 660 75 50/60
Факс: +7 495 660 75 51/61
e-mail: bureau.moscou@legrand.ru
www.legrand.ru