



Претерминированные кабельные сборки

Заделку горизонтального кабеля в модули RJ45, его прокладку и организацию в жгуты можно упростить еще на этапе проекта, закладывая заводские претерминированные кабельные сборки.

Компания Panduit производит кабельные сборки любой доступной категории. Все сборки имеют в комплекте лист заводского тестирования, таким образом при постановке на гарантию линка нет необходимости в тестировании, что является еще одной точкой экономии при использовании данного решения.

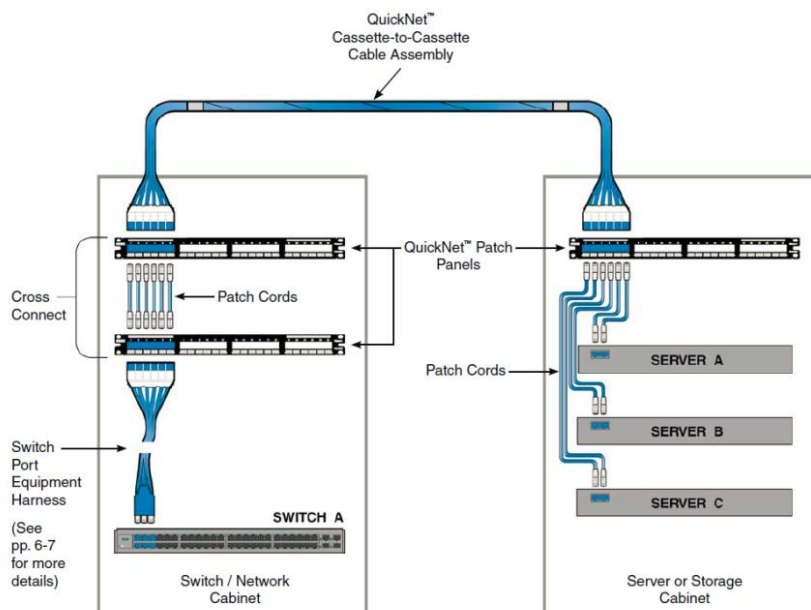
Кабельные сборки могут изготавливаться по индивидуальному заказу с нужной длиной и конфигурацией. Устанавливаются сборки в специальные патч-панели на защелках без использования инструмента.



Варианты заделки



Figure 2 - Three-Connector Cross Connect



Преимущества:

- Быстрая и простая установка до 48 портов в 1U
- Заводское тестирование
- Изготовление любой конфигурации под заказ
- Сокращение времени монтажа на 70%
- Возможность установки в угловые патч-панели или вертикальные патч-панели серверных шкафов Panduit